

Installation Instructions

Procedimientos de instalación

Instructions d'installation

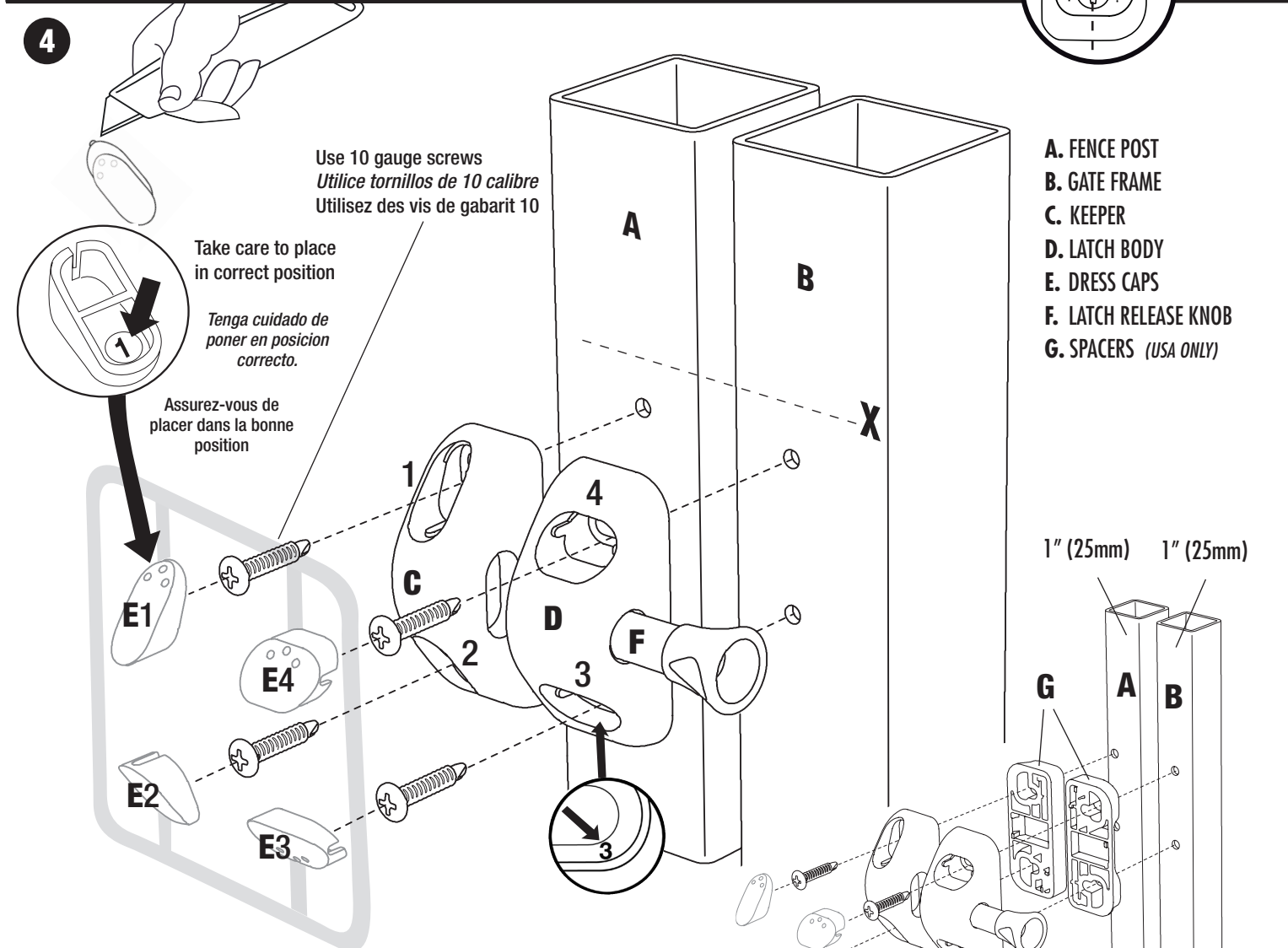
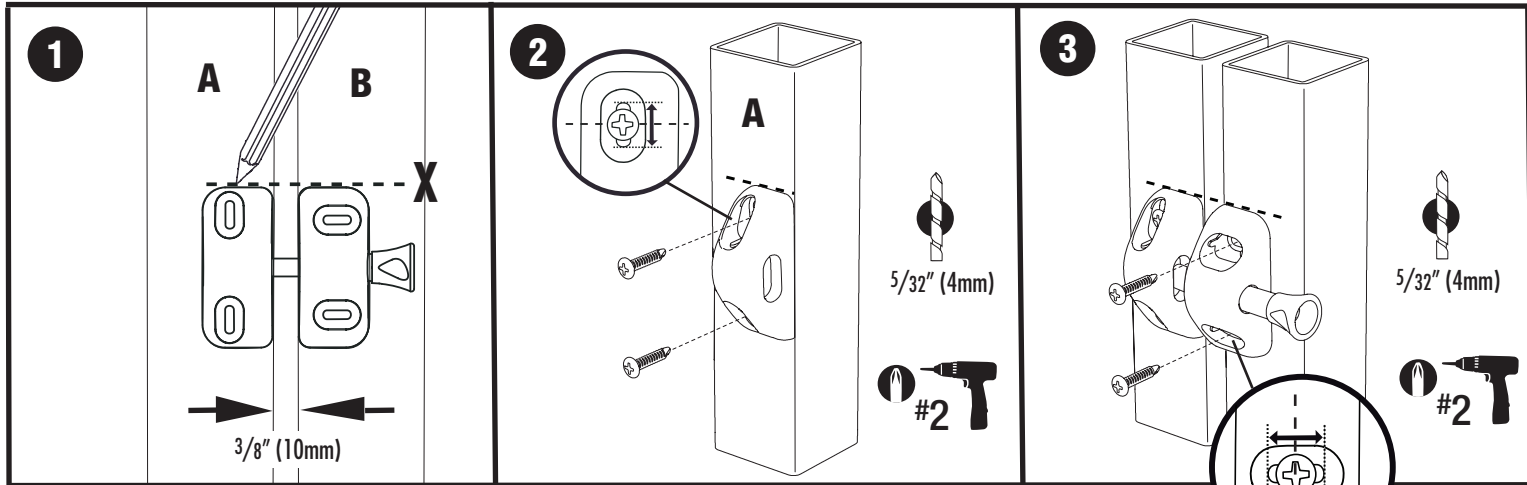


Side Pull

Model: MLSPS2
Modelo: MLSPS2
Modèle: MLSPS2



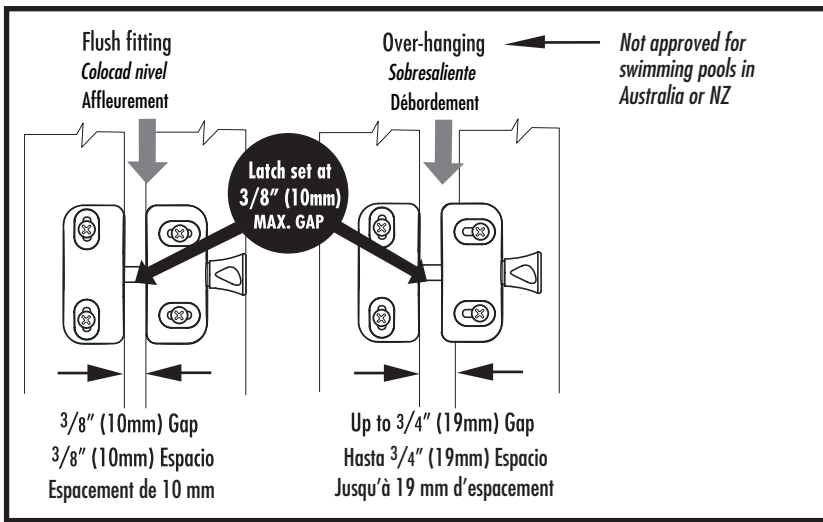
D&D Technologies
Hi-Performance Hardware



- A. FENCE POST
- B. GATE FRAME
- C. KEEPER
- D. LATCH BODY
- E. DRESS CAPS
- F. LATCH RELEASE KNOB
- G. SPACERS (USA ONLY)

- A. POSTE DE LA CERCA
- B. MARCO DE LA PUERTA
- C. TOPE
- D. CUERPO DEL PESTILLO
- E. TAPAS
- F. TIRADOR DEL PESTILLO
- G. SEPARADORS (EEUU SOLAMENTE)

- A. POTEAU DU PORTILLON
- B. CADRE DU PORTILLON
- C. GÂCHE
- D. LOGEMENT DU VERROU
- E. CAPUCHONS
- F. BOUTON D'OUVERTURE VERROUILLABLE
- G. CALES D'ESPACEMENT (UNIQUEMENT POUR LES ÉTATS-UNIS)



Side Pull

NOTE: It is recommended that a "Gate Stop" (striker plate) be used to prevent the gate from swinging past the fence post.

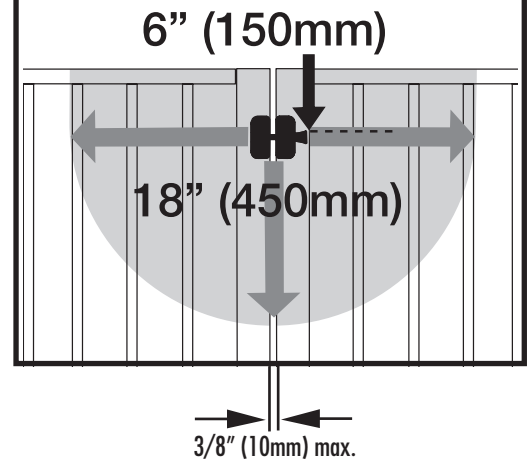
NOTA: Se recomienda que una "Gate Stop" (Tope para puertas) se utiliza para evitar el balanceo de la puerta no pase el poste de la cerca

REMARQUE: Il est conseillé d'utiliser un butoir de portillon (gâche) pour éviter que ce dernier ne s'ouvre au-delà du poteau.

CAUTION: When used on swimming pool gates, mount latch to pool side of gate at a minimum of 6" (150mm) below top of gate. There should be no space greater than 3/8" (10mm) within 18" (450mm) of Latch Release Knob. Always consult local authorities for swimming pool Codes.

Advertencia: Cuando usando en cercas de piscina, colocar el pestillo en el lado de la piscina de un mínimo de 6" (150mm) abajo de la puerta superior. No debería haber ningún espacio mayor de 3/8" (10mm) dentro de 18" (450mm) de el tirador del pestillo. Siempre consulta autoridades locales para los códigos de piscina.

MISE EN GARDE: Pour l'utilisation sur les portillons de piscine, placez le verrou du côté de la piscine à au moins 150 mm du sommet du portillon. Il ne devrait pas y avoir d'espace supérieur à 10 mm à une distance de 450 mm du bouton de déverrouillage. Veuillez toujours consulter les autorités locales pour obtenir les réglementations pour les piscines.



ENGLISH – International

MAINTENANCE REQUIREMENTS: Do not use oil based lubricant. Use only powdered spray graphite. Ensure all screws are tightened firmly and that the Keeper and Latch Body are kept free of sand, debris and ice which could impair the latch's performance.

For a downloadable Adobe Acrobat (.PDF) version of our Limited LIFETIME WARRANTY, go to our website at www.ddtechglobal.com

ESPAÑOL (Norteamérica)

REQUISITOS DE MANTENIMIENTO: No utilice lubricantes a base de aceite. Usar sólo grafito en polvo. Asegurarse que todos los tornillos están ajustados firmemente y que el tirador de la puerta y el pestillo están libres de arena, hielo o otros fragmentos que puedan impedir su funcionamiento.

Para una versión de nuestra garantía limitada de por vida descargable en Adobe Acrobat (.pdf), vaya a nuestro sitio Web en www.ddtechglobal.com

FRANCAIS

EXIGENCES D'ENTRETIEN : Ne pas utiliser de lubrifiant à base de pétrole. Utiliser uniquement de la poudre de graphite. S'assurer que toutes les vis soient bien serrées et que la gâche et le logement du verrou ne contiennent pas de sable, débris ou gel qui pourraient affecter les performances du verrou.

Pour obtenir une version Adobe Acrobat (.PDF) téléchargeable de notre GARANTIE À VIE limitée, visitez notre site Web à www.ddtechglobal.com



AUSTRALIA: Unit 6, 4-6 Aquatic Dr, Frenchs Forest NSW 2086

USA: 7731 Woodwind Drive, Huntington Beach, CA 92647

EUROPE: Niasstraat 1, 3531 WR Utrecht, The Netherlands.

www.ddtechglobal.com

© Copyright D&D Technologies
Neither whole or part of this publication may be reproduced without prior permission
© Derechos de autor D&D Technologies Pty Ltda 2008. Ni total o parte de esta publicación se pueden reproducir sin previo permiso.

© Copyright D&D Technologies. Aucune partie de cette publication ne peut être reproduite sans autorisation préalable